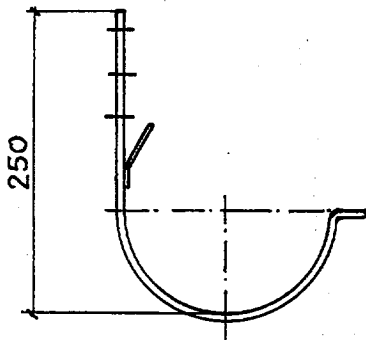
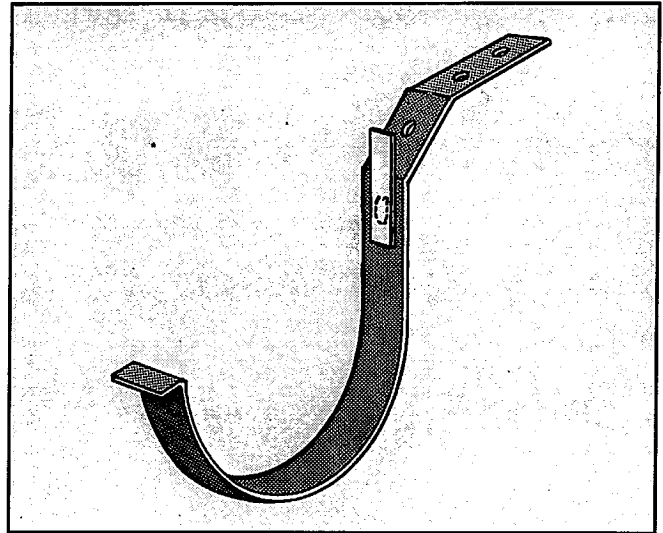


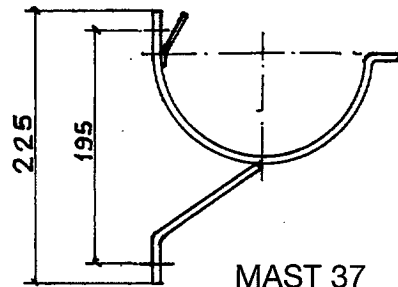
MASTGOOTBEUGELS

Mast 37 gootbeugels worden vervaardigd uit platstaal 30 x 6 mm (st. 37/2 DIN 17100) en worden thermisch verzinkt volgens NEN 1275. Ook leverbaar in platstaal 30 x 5 en 30 x 8 mm.

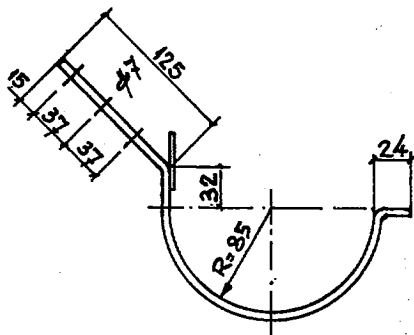
Standaardmodel 3 is gebogen op 45°. Bij afwijkende dakhelling dient de schuinite van de staart voor het thermisch verzinken in de juiste hoek gebogen te worden. Verder verdient het aanbeveling de gootbeugels op afschot aan te brengen (min. 2 mm/mtr.) met tenminste 2 verzinkte- of roestvast-stalen schroeven op een onderlinge afstand van max. 660 mm.



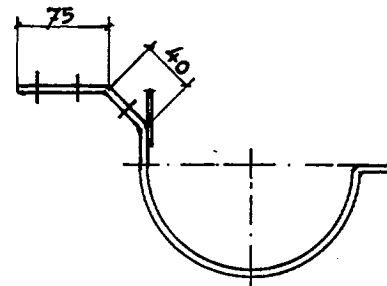
MAST 37 1KM



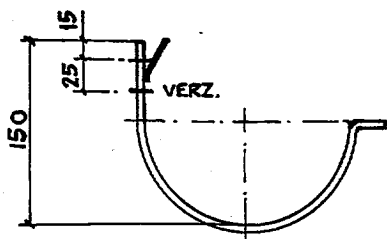
MAST 37 2KM



MAST 37 3KM

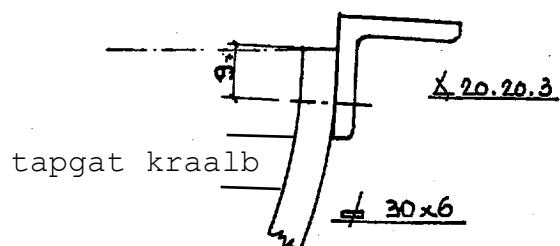


MAST 37 4KM



MAST 37 5KM

ALTERNATIEF MET HOEKLIJN



FEYTS

Feyts Born b.v.
Florianstraat 1, 6121 MA Born
Tel. 046-4856699 - Fax 046-4856750

De aangegeven maatvoeringen zijn niet bindend en er kan geen enkele aanspraak op worden gemaakt. Veranderingen of verbeteringen op grond van technische ontwikkelingen kunnen te allen tijden worden doorgevoerd.